

## Data Sheet

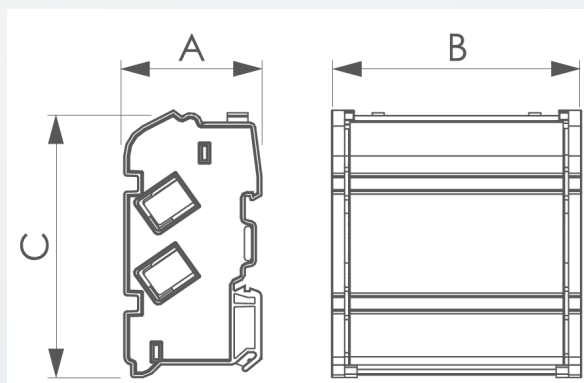
Repartidor modular monofásico 100A, 7 salidas

PROMET-DIS1

Norma de referencia	EN 60998-1:2004
Certificaciones	IMQ, UL
Cumplimiento	CE, RoHS 2015/863/UE
Intensidad nominal	125A
Número de polos	2
Número de agujeros por polo	7
Dimensión agujeros por barra	1xØ9mm 1xØ8mm 5xØ6mm
Sección máxima por barra	1x35mm <sup>2</sup> 1x25mm <sup>2</sup> 5x10mm <sup>2</sup>
I <sub>pk</sub>	20kA
I <sub>cw</sub>	6kA
U <sub>imp</sub>	8kV
Potencia disipada por barra	1.36W 25°C 1.46W 85°C
Material de los laterales	Poliamida
Material de la cubierta	Policarbonato
Material de las barras	Latón
Material de los tornillo	Acero cincado
Temperatura de trabajo	-5°C +85°C
Resistencia al calor	130°C
Profundo (A)	45mm
Ancho (B)	68mm
Alto (C)	47mm



### Medidas



## Data Sheet

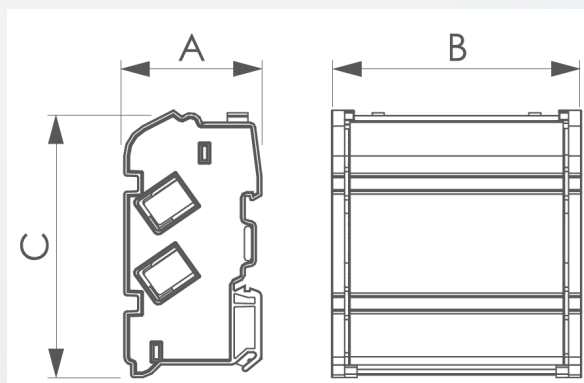
Repartidor modular monofásico 125A, 7 salidas

PROMET-DIS2

Norma de referencia	EN 60998-1:2004
Certificaciones	IMQ, UL
Cumplimiento	CE, RoHS 2015/863/UE
Intensidad nominal	125A
Número de polos	2
Número de agujeros por polo	15
Dimensión agujeros por barra	1xØ9mm 2xØ8mm 2xØ8mm 6xØ6mm
Sección máxima por barra	1x35mm <sup>2</sup> 2x25mm <sup>2</sup> 2x16mm <sup>2</sup> 10x10mm <sup>2</sup>
I <sub>pk</sub>	22kA
I <sub>cw</sub>	6kA
U <sub>imp</sub>	8kV
Potencia disipada por barra	5.27W 25°C 6.30W 85°C
Material de los laterales	Poliamida
Material de la cubierta	Policarbonato
Material de las barras	Latón
Material de los tornillo	Acero cincado
Temperatura de trabajo	-5°C +85°C
Resistencia al calor	130°C
Profundo (A)	45mm
Ancho (B)	134mm
Alto (C)	47mm



### Medidas



## Data Sheet

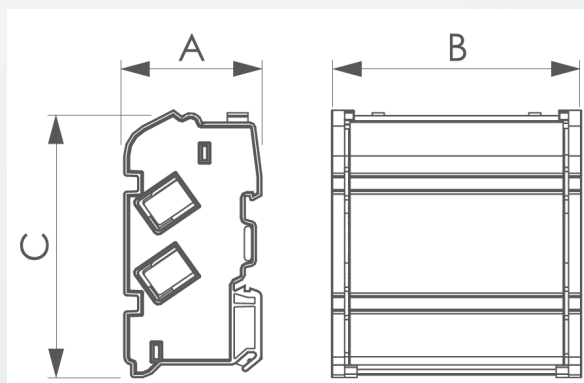
Repartidor modular trifásico 125A, 7 salidas

PROMET-DIS3

Norma de referencia	EN 60998-1:2004
Certificaciones	IMQ, UL
Cumplimiento	CE, RoHS 2015/863/UE
Intensidad nominal	125A
Número de polos	4
Número de agujeros por polo	7
Dimensión agujeros por barra	1xØ9mm 1xØ8mm 5xØ6mm
Sección máxima por barra	1x35mm <sup>2</sup> 1x25mm <sup>2</sup> 5x10mm <sup>2</sup>
I <sub>pk</sub>	20kA
I <sub>cw</sub>	6kA
U <sub>imp</sub>	8kV
Potencia disipada por barra	1.36W 25°C 1.46W 85°C
Material de los laterales	Poliamida
Material de la cubierta	Policarbonato
Material de las barras	Latón
Material de los tornillo	Acero cincado
Temperatura de trabajo	-5°C +85°C
Resistencia al calor	130°C
Profundo (A)	45mm
Ancho (B)	72mm
Alto (C)	98mm



### Medidas





## Data Sheet

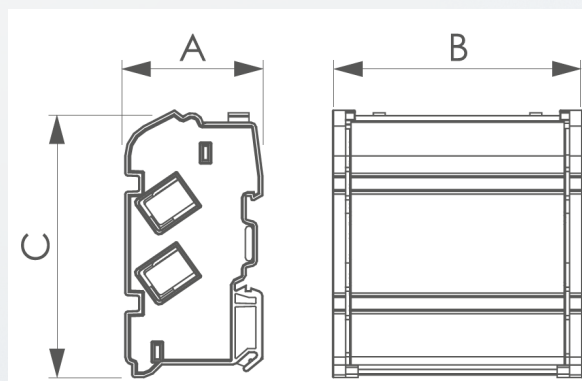
Repartidor modular trifásico 125A, 11 salidas

PROMET-DIS34

Norma de referencia	EN 60998-1:2004
Certificaciones	IMQ, UL
Cumplimiento	CE, RoHS 2015/863/UE
Intensidad nominal	125A
Número de polos	4
Número de agujeros por polo	11
Dimensión agujeros por barra	1xØ9mm 2xØ8mm 2xØ7mm 6xØ6mm
Sección máxima por barra	1x35mm <sup>2</sup> 2x25mm <sup>2</sup> 2x16mm <sup>2</sup> 6x10mm <sup>2</sup>
I <sub>pk</sub>	22kA
I <sub>cw</sub>	6kA
U <sub>imp</sub>	8kV
Potencia disipada por barra	4.10W 25°C 4.85W 85°C
Material de los laterales	Poliamida
Material de la cubierta	Policarbonato
Material de las barras	Latón
Material de los tornillo	Acero cincado
Temperatura de trabajo	-5°C +85°C
Resistencia al calor	130°C
Profundo (A)	45mm
Ancho (B)	109mm
Alto (C)	98mm



### Medidas



## Data Sheet

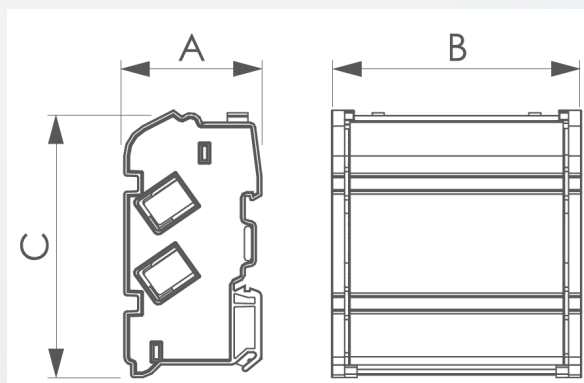
Repartidor modular trifásico 125A, 15 salidas

PROMET-DIS4

Norma de referencia	EN 60998-1:2004
Certificaciones	IMQ, UL
Cumplimiento	CE, RoHS 2015/863/UE
Intensidad nominal	125A
Número de polos	4
Número de agujeros por polo	15
Dimensión agujeros por barra	1xØ9mm 2xØ8mm 2xØ7mm 10xØ6mm
Sección máxima por barra	1x35mm <sup>2</sup> 2x25mm <sup>2</sup> 2x16mm <sup>2</sup> 10x10mm <sup>2</sup>
I <sub>pk</sub>	22kA
I <sub>cw</sub>	6kA
U <sub>imp</sub>	8kV
Potencia disipada por barra	5.27W 25°C 6.30W 85°C
Material de los laterales	Poliamida
Material de la cubierta	Policarbonato
Material de las barras	Latón
Material de los tornillo	Acero cincado
Temperatura de trabajo	-5°C +85°C
Resistencia al calor	130°C
Profundo (A)	45mm
Ancho (B)	138mm
Alto (C)	98mm



### Medidas

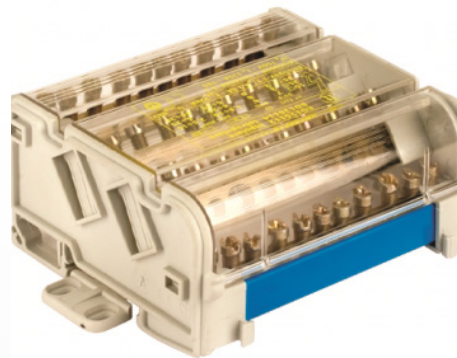


## Data Sheet

Repartidor modular trifásico 160A, 13 salidas

PROMET-DISS

Norma de referencia	EN 60998-1:2004
Certificaciones	IMQ, UL
Cumplimiento	CE, RoHS 2015/863/UE
Intensidad nominal	160A
Número de polos	4
Número de agujeros por polo	13
Dimensión agujeros por barra	1xØ12mm 2xØ9mm 2xØ8mm 8xØ7mm
Sección máxima por barra	1x50mm <sup>2</sup> 2x35mm <sup>2</sup> 2x25mm <sup>2</sup> 8x16mm <sup>2</sup>
I <sub>pk</sub>	24kA
I <sub>cw</sub>	10kA
U <sub>imp</sub>	8kV
Potencia disipada por barra	4.39W 25°C 4.93W 85°C
Material de los laterales	Poliamida
Material de la cubierta	Policarbonato
Material de las barras	Latón
Material de los tornillo	Acero cincado
Temperatura de trabajo	-5°C +85°C
Resistencia al calor	130°C
Profundo (A)	70mm
Ancho (B)	186mm
Alto (C)	136mm



### Medidas

